

Elementare Materna "Burlando" Media "Bertani Ruffini"
E 758

Via Antonio Burlando 48

**ALLEGATO B – ELABORATI
RAPPORTO DI DIAGNOSI ENERGETICA
FONDO KYOTO - SCUOLA 3**



04/2018

**COMUNE DI GENOVA
STRUTTURA DI STAFF - ENERGY MANAGER**

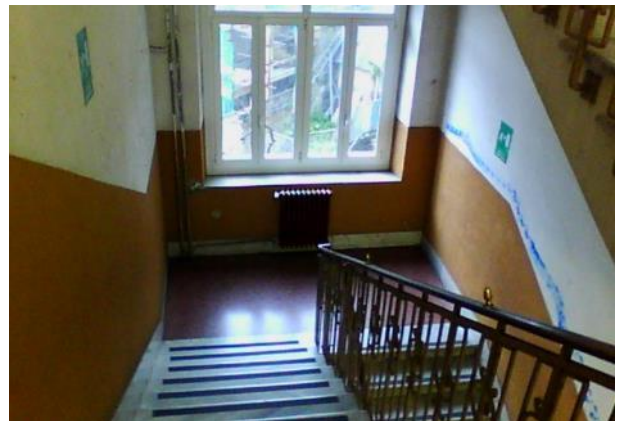
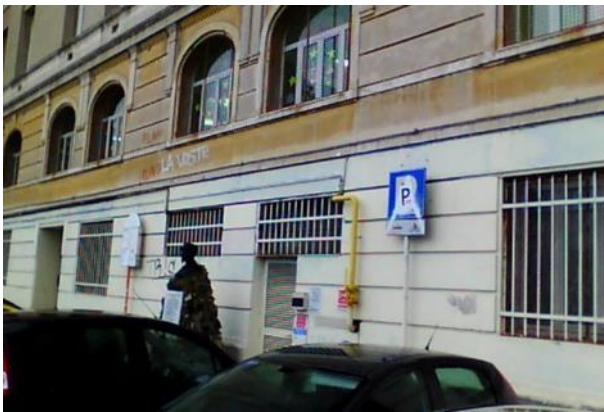


COMUNE DI GENOVA





2 Allegato Fotografico

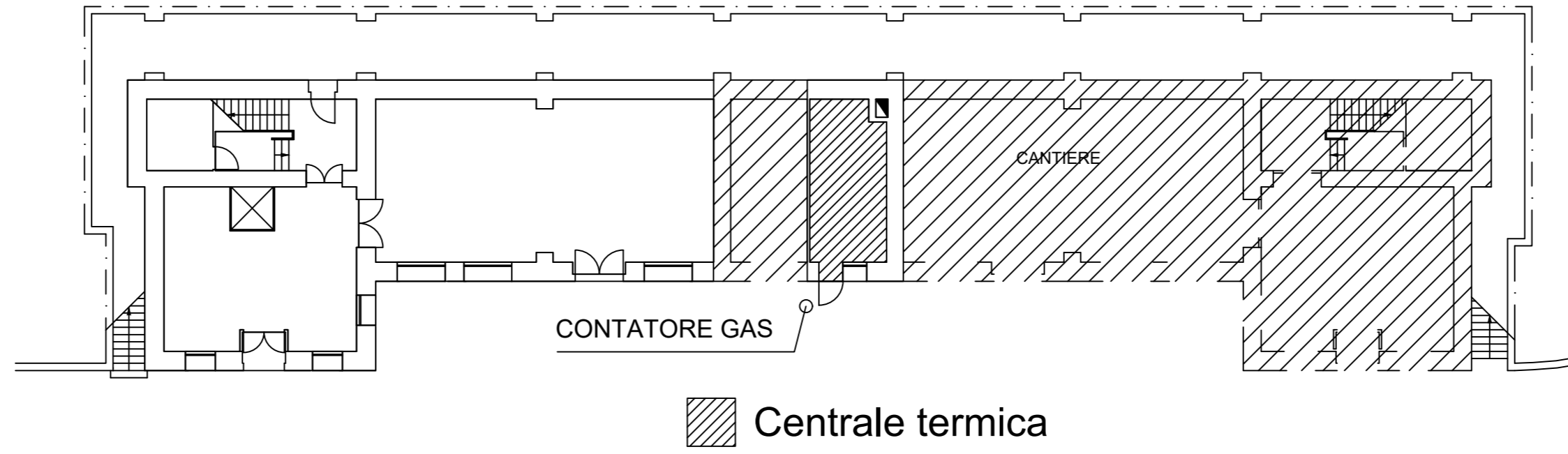




E758- Elementare Materna "Burlando" Media "Bertani Ruffini"

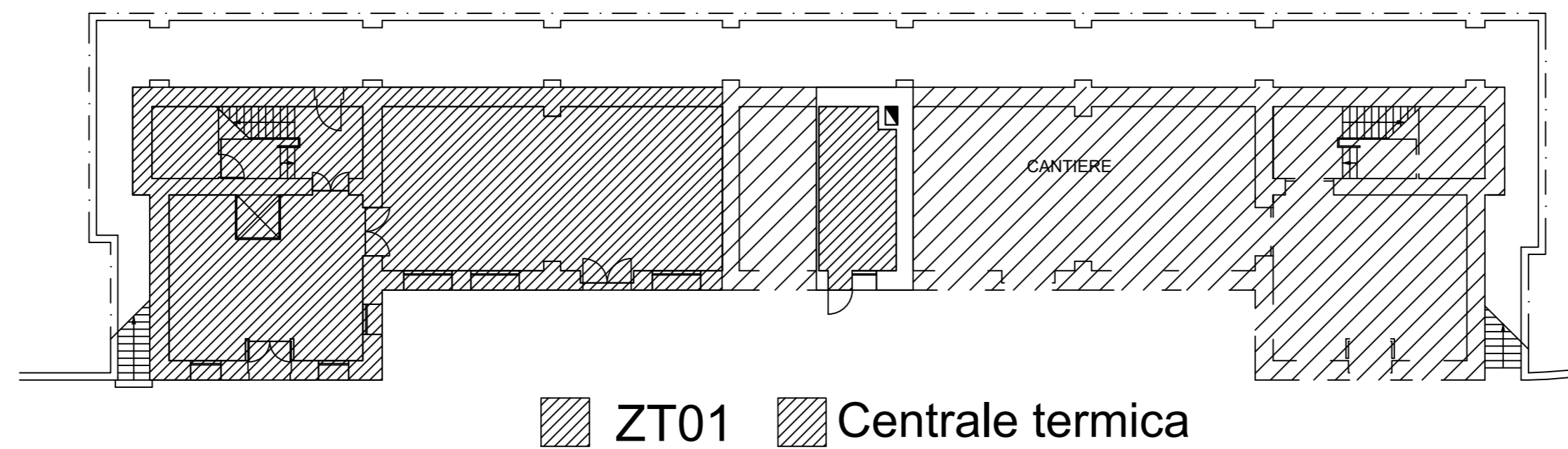


Planimetrie con ubicazione contatori, quadri elettrici e impianti
Scala 1:200



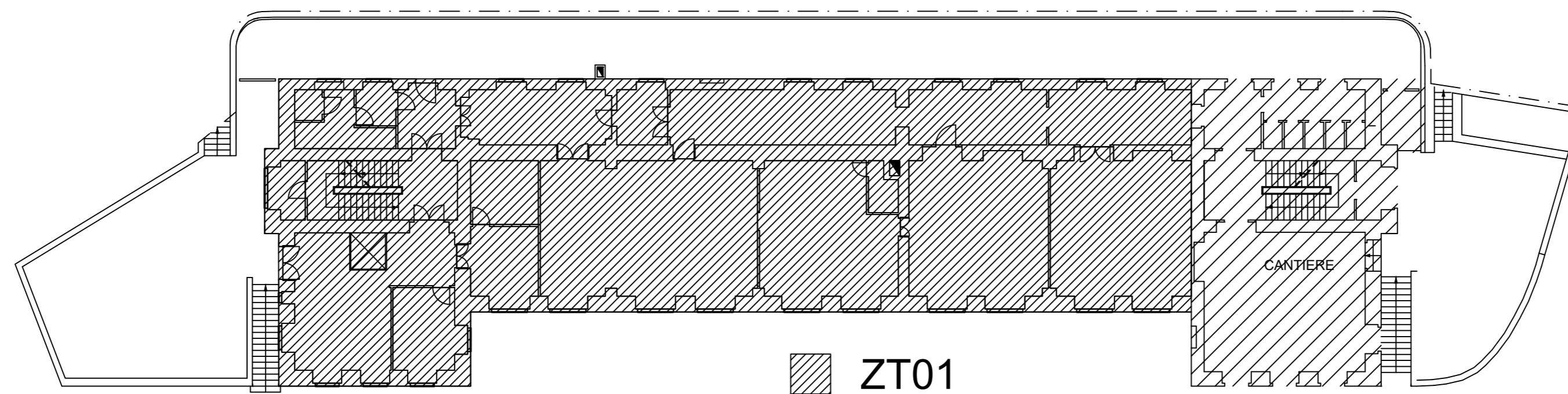
PIANO TERRA

Planimetrie con individuazione delle diverse zone termiche,
degli spazi riscaldati e non riscaldati e delle diverse destinazioni d'uso
Scala 1:200



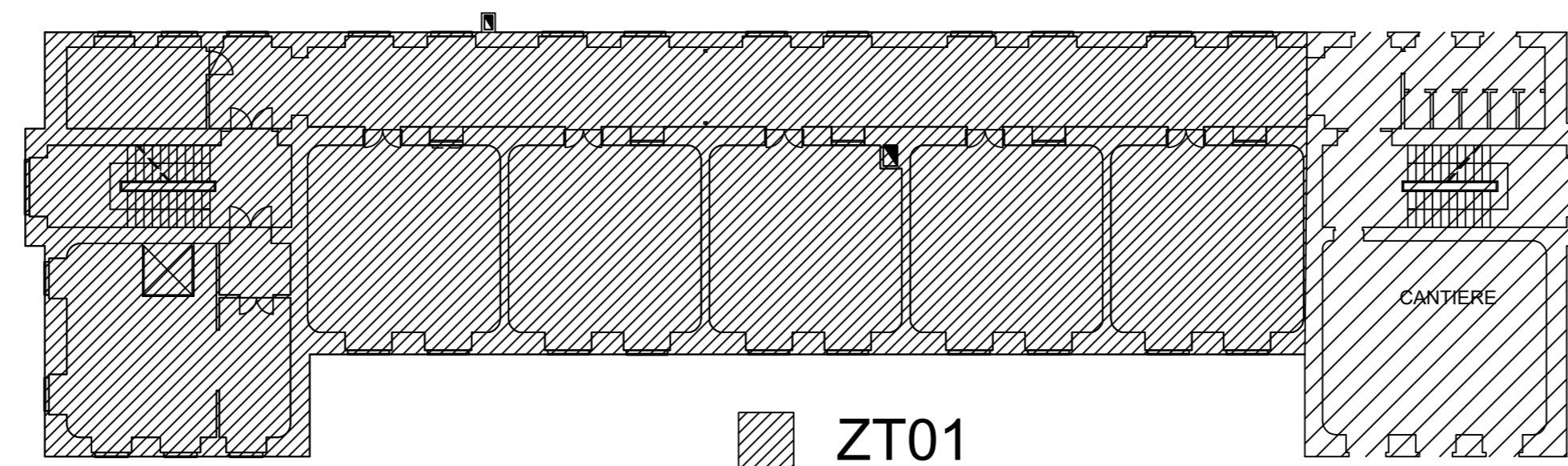
PIANO TERRA

Planimetrie con individuazione delle diverse zone termiche,
degli spazi riscaldati e non riscaldati e delle diverse destinazioni d'uso
Scala 1:200



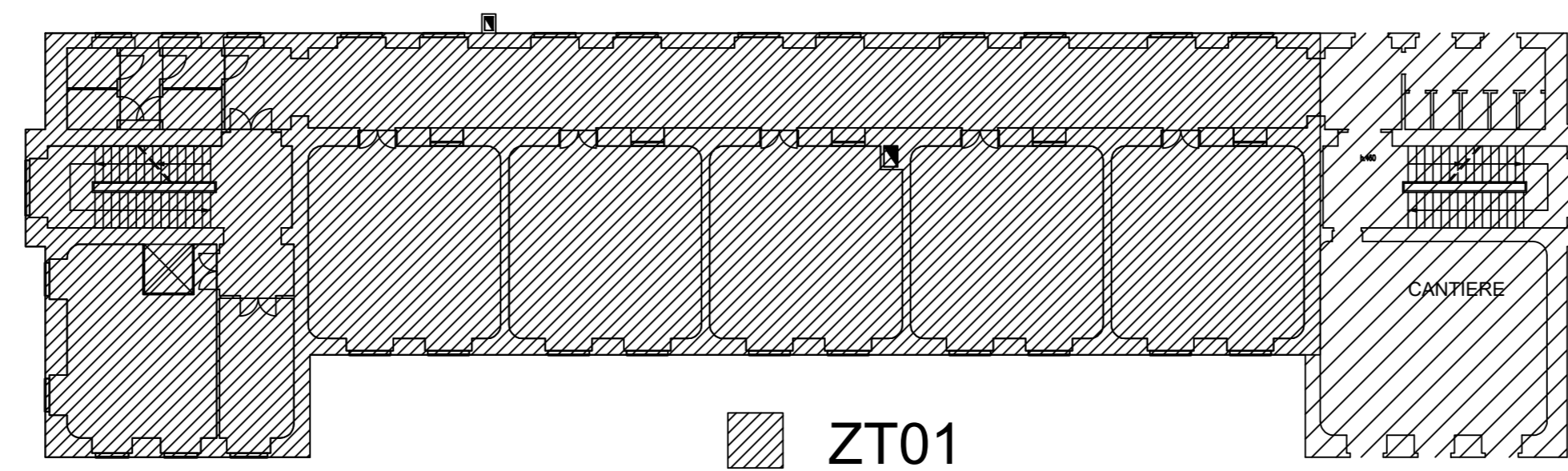
PIANO PRIMO

Planimetrie con individuazione delle diverse zone termiche,
degli spazi riscaldati e non riscaldati e delle diverse destinazioni d'uso
Scala 1:200



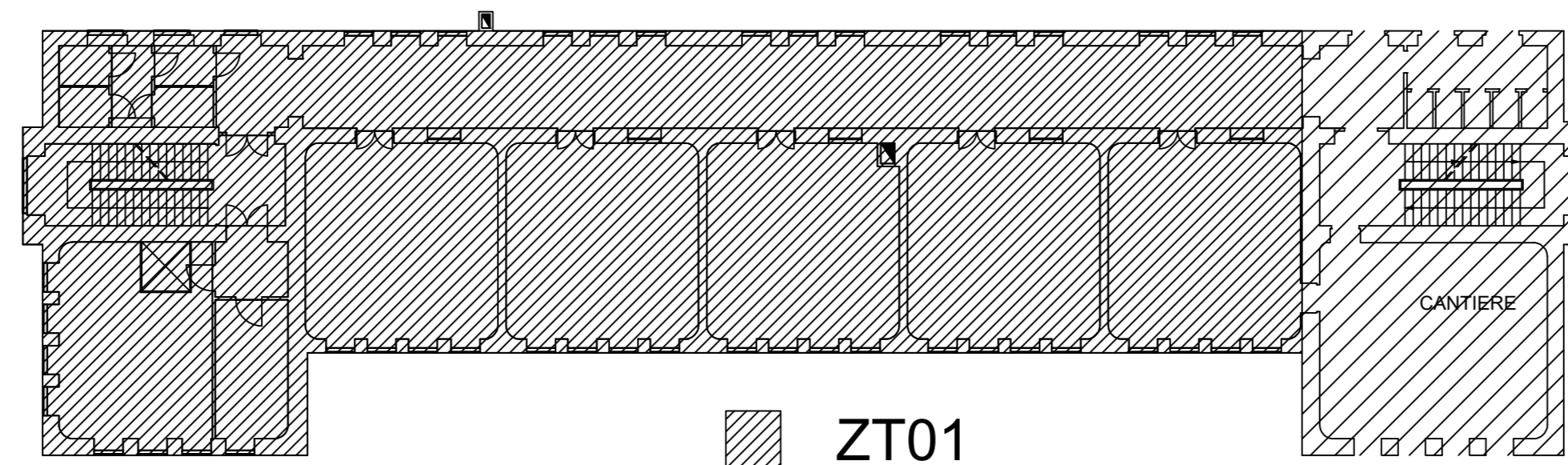
PIANO SECONDO

Planimetrie con individuazione delle diverse zone termiche,
degli spazi riscaldati e non riscaldati e delle diverse destinazioni d'uso
Scala 1:200

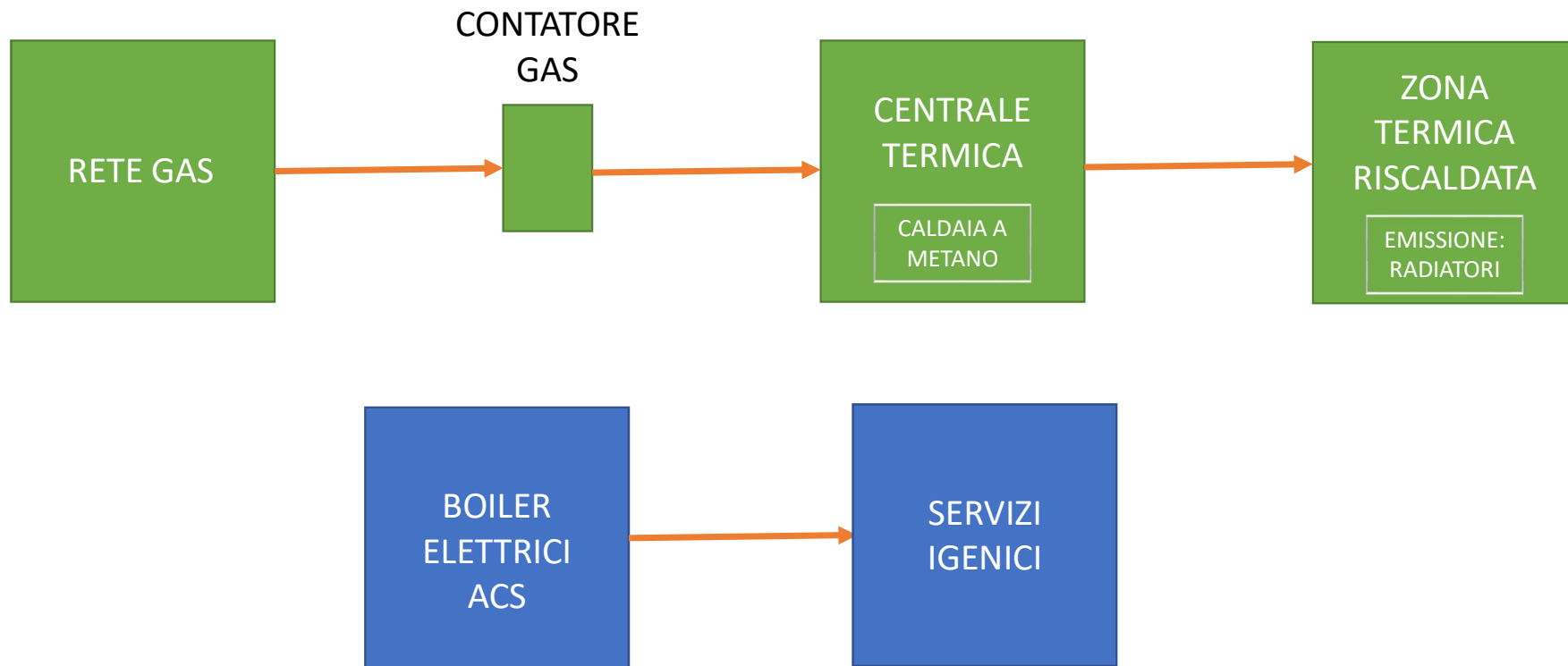


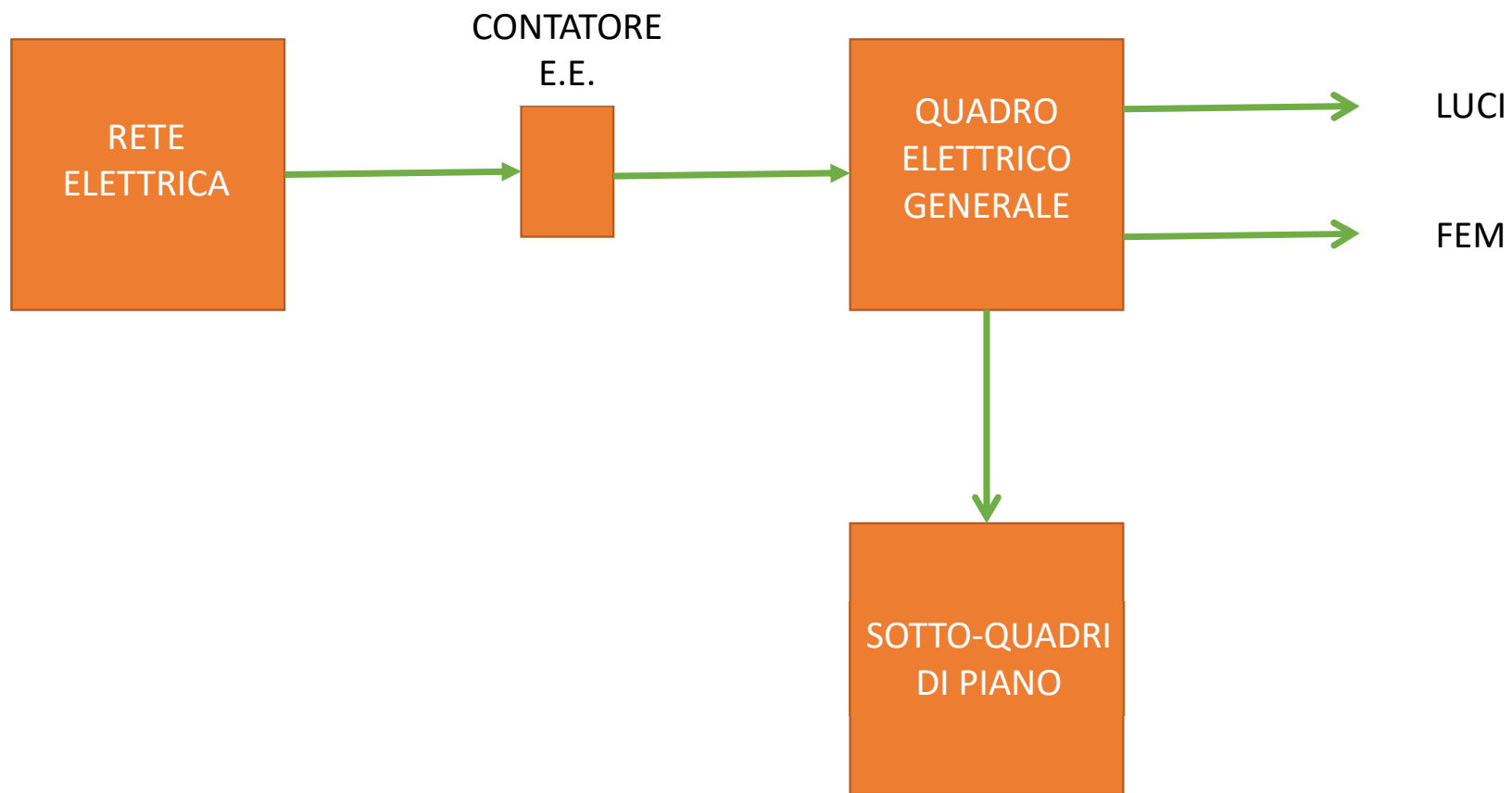
PIANO TERZO

Planimetrie con individuazione delle diverse zone termiche,
degli spazi riscaldati e non riscaldati e delle diverse destinazioni d'uso
Scala 1:200



PIANO QUARTO







N=-1400

E=4500

1 Particella: 167

Comune: GENOVA/E
 Foglio: 32
 Scala originale: 1:1000
 Dimensione cornice: 267.000 x 189.000 metri
 5-Lug-2018 17:40:16
 Prot. n. T293119/2018